

РУКОВОДСТВО ПО ЭКСПЛУАТАЦИИ

РОССИЙСКАЯ ФЕДЕРАЦИЯ | ООО «ОЖНО-УРАЛЬСКИЙ ЗАВОД СПАСАТЕЛЬНОГО ОБОРУДОВАНИЯ»



ГОРНЯК

САМОСПАСАТЕЛЬ ШАХТНЫЙ ИЗОЛИРУЮЩИЙ
НА ХИМИЧЕСКИ СВЯЗАННОМ КИСЛОРОДЕ

ТР ТС 019/2011



C14P.00.000 PЭ1
S-60MP1-NSG-RURURU
Red. 20.03.2024_V1

СОДЕРЖАНИЕ

ОПИСАНИЕ.....	3
МЕРЫ БЕЗОПАСНОСТИ	3
ПЕРЕД ЕЖЕДНЕВНЫМ НОШЕНИЕМ	3
ТЕХНИЧЕСКИЕ ДАННЫЕ	4
УСТРОЙСТВО	5
МЕТОД НОШЕНИЯ	5
РЕКОМЕНДАЦИИ ПО ЭКСПЛУАТАЦИИ, УЧЕТУ И ВЫДАЧЕ.....	5
ПРИНЦИП ДЕЙСТВИЯ	6
ПОРЯДОК ВКЛЮЧЕНИЯ В САМОСПАСАТЕЛЬ	6
ВАЖНЫЕ ПРАВИЛА ЭВАКУАЦИИ ПОСЛЕ ВКЛЮЧЕНИЯ В САМОСПАСАТЕЛЬ	8
ПРОЦЕДУРА ПЕРЕКЛЮЧЕНИЯ В НОВЫЙ САМОСПАСАТЕЛЬ	8
ОБУЧЕНИЕ	9
ИНСПЕКЦИЯ И ТЕХНИЧЕСКИЙ КОНТРОЛЬ	9
УТИЛИЗАЦИЯ САМОСПАСАТЕЛЕЙ	10
МАРКИРОВКА И ОПЛОМБИРОВАНИЕ	11
ПРАВИЛА ХРАНЕНИЯ И ТРАНСПОРТИРОВКИ.....	11
ГАРАНТИИ ИЗГОТОВИТЕЛЯ	12
ИНФОРМАЦИЯ ДЛЯ ЗАКАЗА.....	12

ВНИМАНИЕ!

Эксплуатация самоспасателя «ГОРНЯК» предполагает точное знание и соблюдение настоящего «РУКОВОДСТВА ПО ЭКСПЛУАТАЦИИ». Только в этом случае самоспасатель гарантирует надежную защиту органов дыхания в аварийной ситуации. Использовать самоспасатель «ГОРНЯК» можно исключительно по назначению, описанному в настоящем руководстве.

ОПИСАНИЕ

РУКОВОДСТВО ПО ЭКСПЛУАТАЦИИ предназначено для изучения устройства и правил эксплуатации самоспасателя шахтного изолирующего «ГОРНЯК» (далее – самоспасатель и/или «ГОРНЯК»).

Изолирующий самоспасатель «ГОРНЯК» – дыхательный аппарат на химически связанном кислороде с замкнутым контуром дыхания. Аппарат соответствует ТР ТС 019/2011; он предназначен для постоянного ношения, в том числе во время эксплуатации на горнодобывающих машинах и транспортных средствах, или хранения в пунктах переключения на маршрутах выхода и в туннелях.

«ГОРНЯК» используется для защиты органов дыхания во время эвакуации подземного персонала при авариях на добывающих предприятиях: шахтах и рудниках, а также, в других отраслях промышленности (металлургической, химической и др.) и туннелях, где есть риск возникновения непригодной для дыхания среды в результате пожара, взрыва, внезапного выброса газа или угольной пыли. Самоспасатель не предназначен для использования во время выполнения какой-либо физической работы, например, для борьбы с подземными пожарами.

Самоспасатель можно использовать и хранить в шахтах любой категории опасности: сверхкатегорийных шахтах, опасных по внезапным выбросам угля и газа, шахтах с агрессивной производственной средой, характеризующейся кислыми шахтными водами и водами с повышенным содержанием коррозионно-активных компонентов: хлор- и сульфат ионов.

Самоспасатель «ГОРНЯК» поставляется готовым к немедленному применению, отличается электростатической искробезопасностью, стойкостью к воздействию открытого пламени.

Самоспасатель «ГОРНЯК» не имеет ограничений по использованию, обусловленных физиологическими особенностями пользователя.

Самоспасатель имеет коэффициент защиты не менее 2×10^3 .

Самоспасатель укомплектован защитными очками.

МЕРЫ БЕЗОПАСНОСТИ

Самоспасатель «ГОРНЯК» необходимо оберегать от механических повреждений, которые могут вызвать разрушение корпуса, крышки, регенеративного картриджа и других элементов. Запрещено хранить и располагать самоспасатель вблизи работающих механизмов и оборудования, нагревать самоспасатель.

Вскрытие самоспасателя «ГОРНЯК» допускается только для его использования по назначению.

Вскрытые, использованные по назначению или поврежденные самоспасатели запрещено располагать вблизи жидких и твердых горючих материалов. Поврежденные самоспасатели, в которых кислородсодержащий продукт имеет непосредственный контакт с воздухом, следует немедленно доставить на поверхность шахты и утилизировать, в соответствии с правилами, изложенными в разделе «УТИЛИЗАЦИЯ САМОСПАСАТЕЛЕЙ».



ОПАСНО!

Если самоспасатель поврежден, кислородсодержащий продукт может воспламенить уголь, дерево или другие горючие вещества.

ПЕРЕД ЕЖЕДНЕВНЫМ НОШЕНИЕМ

Перед ежедневным ношением самоспасателя «ГОРНЯК» следует удостовериться, что:

- уплотнение крышки и корпуса не повреждено;
- защитная накладка и замок не повреждены;
- крышка и корпус не имеют повреждений, трещин или отверстий;
- стяжные ленты не повреждены.

Свидетельством вскрытия самоспасателя «ГОРНЯК» является любой из следующих фактов:

- открытый замок стяжных лент;
- отсутствие защитной накладки на замке стяжных лент;
- наличие механических повреждений защитной накладки в месте ее фиксации к замку стяжных лент с помощью заклепки;
- отличие заклепки для фиксации защитной накладки от установленной при поставке самоспасателей.



ОПАСНО!

Если самоспасатель «ГОРНЯК» не удовлетворяет хотя бы одному из указанных критериев, он должен быть снят с эксплуатации.

Снятый с эксплуатации самоспасатель следует поместить в плотно закрытый индивидуальный пластиковый пакет и отправить производителю или авторизованному представителю, который уполномочен принять решение о дальнейшей эксплуатации.

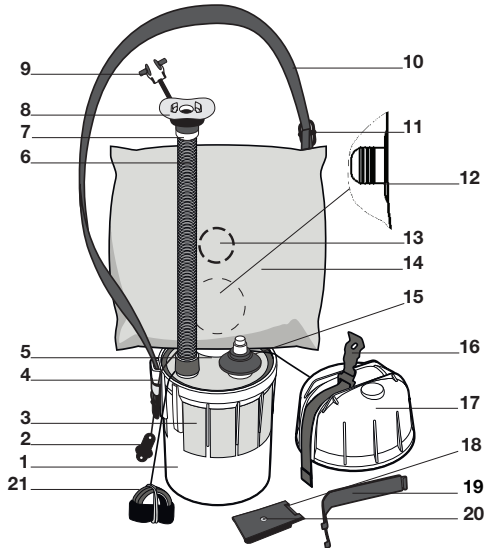
ТЕХНИЧЕСКИЕ ДАННЫЕ

Время защитного действия (ВЗД) в соответствии с ТР ТС 019/2011	
– при легочной вентиляции 35 л/мин, не менее	60 мин
– при выходе из аварийного участка со скоростью 5,6 км/час, не менее	60 мин¹
– в состоянии покоя при ожидании помощи, до	300 мин
Сопротивление дыханию (вдох или выдох):	
– при легочной вентиляции 35 л/мин, не более	0,98 кПа
– при легочной вентиляции 70 л/мин, не более	1,96 кПа
Температура вдыхаемой смеси на протяжении номинального ВЗД, не более	55 °С
Объемная доля кислорода (O ₂) во вдыхаемой смеси в течение номинального ВЗД, не менее	21%²
Объемная доля диоксида углерода (CO ₂) во вдыхаемой смеси, не более	3%
Объем дыхательного мешка, не менее	5 л
Габаритные размеры:	
– диаметр	150±1 мм
– высота	262±2 мм
Масса, не более	3,1 кг
Температура эксплуатации	от -20 °С до +40 °С³
Допустимая относительная влажность при эксплуатации и хранении (при +35 °С)	100%
Допустимое атмосферное давление при эксплуатации, не более	133,3 кПа
Назначенный срок хранения самоспасателя (на складе поставщика и/или потребителя)	0,5 лет
Назначенный срок службы самоспасателя (с момента ввода в эксплуатацию у потребителя)	5 лет⁴
Суммарная календарная продолжительность хранения и эксплуатации от даты изготовления до списания	5,5 лет

1. В условиях эвакуации ВЗД может изменяться, в зависимости от нагрузки и физиологических особенностей пользователя.
2. Допускается краткосрочное понижение объемной доли кислорода до 19% на протяжении первых двух минут работы.
3. В соответствии с ГОСТ 12.4.292-2023.
4. При следующих условиях:
 - эксплуатация в одну смену, 8 ч в день, 5 дней в неделю. При двух- или трехсменном режиме ношения срок службы уменьшается до 30 и 20 месяцев соответственно;
 - выполнении периодического контроля;
 - при хранении в пунктах переключения.

УСТРОЙСТВО

Самоспасатель «ГОРНЯК» состоит из следующих элементов:



1. Корпус
2. Заглушка
3. Пиктограммы
4. Фиксатор
5. Регенеративный картридж
6. Трубка гофрированная
7. Теплообменник
8. Загубник
9. Носовой зажим
10. Ремень плечевой
11. Пряжка
12. Пробка (если установлена)
13. Клапан избыточный
14. Мешок дыхательный
15. Пусковое устройство
16. Замок стяжных лент
17. Крышка
18. Защитная накладка
19. Стяжная лента
20. Заклепка
21. Очки



МЕТОД НОШЕНИЯ

Самоспасатель «ГОРНЯК» предназначен для ежедневного ношения на плечевом ремне.

Допускается ношение самоспасателя на специально разработанном поясном ремне.

Каждый раз перед тем, как надеть самоспасатель «ГОРНЯК» для ежедневного ношения, удостоверьтесь, что плечевой ремень должным образом отрегулирован. Регулировку плечевого ремня необходимо производить с помощью пряжки.

ВНИМАНИЕ!

Запрещается регулировать длину ремня с помощью фиксатора при ежедневном ношении.

РЕКОМЕНДАЦИИ ПО ЭКСПЛУАТАЦИИ, УЧЕТУ И ВЫДАЧЕ

Перед передачей в эксплуатацию самоспасатели необходимо подвергнуть внешнему контролю и проверке на герметичность с помощью устройства ПГС или ПГС-2.

Принятым в эксплуатацию самоспасателям рекомендуется присваивать индивидуальный шахтный номер с занесением его в «Журнал регистрации самоспасателей на шахте». Самоспасатели могут быть закреплены за каждым рабочим индивидуально или за отдельными участками.

Резервные (не индивидуальные) самоспасатели рекомендуется регистрировать в «Журнале учета выдачи резервных самоспасателей для работников шахты и сторонних организаций».

В случае отсутствия записи в «Журнале регистрации самоспасателей на шахте» назначенный срок службы самоспасателя исчисляется от даты изготовления, нанесенной на стяжной ленте.

Перед спуском в шахту необходимо взять в пункте выдачи самоспасатель и произвести его визуальный контроль согласно разделу «ПЕРЕД ЕЖЕДНЕВНЫМ НОШЕНИЕМ».

Запрещено оставлять самоспасатель вблизи теплоизлучающих приборов, мыть водой и использовать как опору, сиденье и т.д. При необходимости очистить самоспасатель его можно протирать влажной ветошью.

ВНИМАНИЕ!

Категорически запрещается выдача самоспасателей лицам, не обученным правилам пользования.

ПРИНЦИП ДЕЙСТВИЯ

При вскрытии самоспасателя «ГОРНЯК» и отбрасывании крышки срабатывает пусковое устройство, в результате чего выделяется кислород, а также тепло и влага. Кислород заполняет дыхательный мешок, что позволяет пользователю начать дышать до начала реакции кислородсодержащего продукта. Тепло и влага запускают реакцию в регенеративном картридже.

В «ГОРНЯК» реализована маятниковая схема дыхания. Выдыхаемая газовая дыхательная смесь (далее – ГДС) проходит через теплообменник и гофрированную трубку в регенеративный картридж. В регенеративном картридже выдыхаемая ГДС очищается от диоксида углерода, обогащается кислородом и затем поступает в дыхательный мешок. Избыточная ГДС удаляется из дыхательного мешка через избыточный клапан.

Во время вдоха ГДС проходит обратный путь из дыхательного мешка через регенеративный картридж и гофрированную дыхательную трубку в теплообменник, загубник и затем дыхательные органы пользователя.

Процесс очистки ГДС от диоксида углерода и обогащение ее кислородом в регенеративном картридже происходит с выделением тепла.

ВНИМАНИЕ!

Постепенное повышение температуры корпуса самоспасателя и ГДС свидетельствует о нормальной работе аппарата.

ПОРЯДОК ВКЛЮЧЕНИЯ В САМОСПАСАТЕЛЬ

В случае возникновения непредвиденной ситуации (взрыв, пожар, выброс газа и т.д.) незамедлительно включитесь в самоспасатель.

Для активации самоспасателя «ГОРНЯК» проделайте следующее:



ШАГ 1

- Сделайте глубокий вдох и задержите дыхание.
- Наденьте или переместите плечевой ремень на шею и расположите самоспасатель перед собой.



ШАГ 2

- Придерживайте корпус левой рукой.
- Пальцами правой руки подденьте и поверните вверх рычаг замка стяжных лент, сорвав при этом заклепку и извлекая защитную накладку из фиксирующих пазов.



ШАГ 3

- Крепко зажмите рычаг замка стяжных лент в правом кулаке и движением руки по дуге вбок раскройте замок. Выведите из зацепления с корпусом ленту, находящуюся в кулаке.
- Удерживайте корпус левой рукой. Правой рукой, движением вверх от себя, потяните крышку вместе с лентой. При этом сработает пусковое устройство.
- Отбросьте крышку с лентой в сторону и быстро приступайте к выполнению Шага 4.



ШАГ 4

- Правой рукой потяните вверх корпус теплообменника и извлеките дыхательный мешок с трубкой и загубником. При этом из загубника вынимается заглушка, а из патрубков мешка - пробка, расположенная в дыхательном мешке (если установлена). Дыхательный мешок начнет наполняться кислородом.
- Расправьте дыхательный мешок и гофрированную дыхательную трубку на всю длину.

ШАГ 5

- Возьмите загубник в рот так, чтобы его пластинки находились между деснами и губами. Зубные захваты зажмите зубами.



ВНИМАНИЕ!

Если к этому моменту дыхательный мешок не начал заполняться кислородом, сделайте 2-3 глубоких вдоха через нос и выдоха в загубник, чтобы заполнить дыхательный мешок ГДС и запустить реакцию обогащения дыхательной смеси кислородом.

- Разведите подушечки носового зажима и наденьте его на нос так, чтобы обе ноздри были полностью закрыты.
- Последующие вдохи и выдохи делаете через рот в загубник.

ВЫ ИЗОЛИРОВАНЫ ОТ ОКРУЖАЮЩЕЙ СРЕДЫ!

ШАГ 6

- Отрегулируйте длину ремня. При необходимости укоротить ремень, чтобы расположить самоспасатель выше:
 - Приподнимите корпус самоспасателя левой рукой.
 - Потяните за свободный конец ремня вниз до ощущения веса самоспасателя на шее и отпустите его. Фиксация ремня произойдет автоматически.

При необходимости удлинить ремень, чтобы расположить самоспасатель ниже:

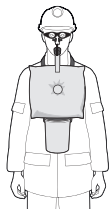
- Придержите корпус левой рукой.
- Правой рукой потяните за свободный конец ремня. При этом фиксатор опустится вниз и освободит ремень.

- Зажмите фиксатор в таком положении и увеличьте длину ремня, слегка покачивая корпус.
- Отпустите фиксатор. Ремень будет зафиксирован.

Практикуйте регулировку ремня на тренировочном самоспасателе.

ВНИМАНИЕ!

В процессе регулировки длины ремня обязательно придерживайте корпус самоспасателя, чтобы его вес не вырвал загубник изо рта.



ШАГ 7

- Снимите каску и наденьте защитные очки.
- Наденьте каску и покиньте аварийный участок.



ВНИМАНИЕ!

Общее время включения в самоспасатель не должно превышать 15 секунд.

ВАЖНЫЕ ПРАВИЛА ЭВАКУАЦИИ ПОСЛЕ ВКЛЮЧЕНИЯ В САМОСПАСАТЕЛЬ

- Если времени защитного действия самоспасателя «ГОРНЯК» не достаточно для того, чтобы покинуть опасную зону, необходимо переключиться в резервный самоспасатель. Резервные самоспасатели должны находиться в пункте переключения (см. раздел «ПРОЦЕДУРА ПЕРЕКЛЮЧЕНИЯ В НОВЫЙ САМОСПАСАТЕЛЬ»).
- Покиньте аварийный участок быстрым размеренным шагом. Бежать не рекомендуется: ускоренное движение потребует большего количества кислорода.
- Снизьте темп ходьбы или остановитесь в случае любых осложнений дыхания, чтобы восстановить его ритм. Затем продолжайте движение.
- Планируйте свой маршрут заранее и выбирайте кратчайший путь до струи свежего воздуха или до пункта коллективного спасения.
- Всегда держите загубник плотно между зубами и губами.
- ГДС, поступающая из регенеративного картриджа, теплая и сухая, это свидетельствует о нормальной работе самоспасателя. Необычный вкус вдыхаемой ГДС нормален и безопасен.
- Не сжимайте дыхательный мешок и оберегайте его от механических повреждений: они могут привести к потере жизненно важного кислорода.



ОПАСНО!

Категорически запрещено выключаться из самоспасателя, вынимать загубник изо рта или снимать носовой зажим до выхода в безопасное место.



ВНИМАНИЕ!

Если вам необходимо извергнуть рвоту или удалить слюну из ротовой полости, пережмите гофрированную дыхательную трубку при заполненном дыхательном мешке и извлеките загубник изо рта. Не извергайте рвоту и не сплевывайте в самоспасатель. Последующий вдох и выдох осуществите через загубник. Избегайте вдыхания непригодных для дыхания газов из окружающей среды.

Плавное нагревание корпуса самоспасателя свидетельствует о его нормальной работе. Температура корпуса зависит от дыхательной нагрузки. К моменту окончания номинального ВЗД она будет приемлемой для пользователя, одетого в хлопчатобумажную одежду.



ВНИМАНИЕ!

Самоспасатель «ГОРНЯК» предназначен только для однократного включения.

ПРОЦЕДУРА ПЕРЕКЛЮЧЕНИЯ В НОВЫЙ САМОСПАСАТЕЛЬ

При необходимости переключиться в новый самоспасатель, следуйте указаниям ниже.

- Возьмите новый самоспасатель, нагнитесь или встаньте на колени;
- Продолжайте дышать из включенного самоспасателя.
- Снимите каску и шейный ремень самоспасателя.
- Вскройте новый самоспасатель в соответствии с процедурой, описанной в разделе «ПОРЯДОК ВКЛЮЧЕНИЯ В САМОСПАСАТЕЛЬ» Шаг 2 и 3;
- Сделайте глубокий вдох из включенного старого самоспасателя, удалите его загубник изо рта и снимите носовой зажим с носа. Наденьте на шею ремень нового самоспасателя и быстро включитесь в новый самоспасатель в соответствии с процедурой, описанной в разделе «ПОРЯДОК ВКЛЮЧЕНИЯ В САМОСПАСАТЕЛЬ» Шаг 4-6, затем продолжите выход в безопасное место.

ОБУЧЕНИЕ

ВНИМАНИЕ!

Обучение правилам эксплуатации самоспасателя обязательно. Пользоваться самоспасателем разрешается только лицам, прошедшим обучение и выполнившим практическую тренировку включения в самоспасатель.

Первичное обучение должно проводиться в соответствии с установленными требованиями по безопасности и рекомендациями, изложенными в данном руководстве.

Первичное обучение рекомендуется проводить под руководством квалифицированных преподавателей в учебном пункте. Обучение предусматривает изучение настоящего «РУКОВОДСТВА ПО ЭКСПЛУАТАЦИИ», а также отработку навыков включения в самоспасатель «ГОРНЯК» на учебном самоспасателе с картриджем-имитатором.

ВНИМАНИЕ!

Общее время включения в самоспасатель не должно превышать 15 секунд.

Навыки дыхания в самоспасателе требуют регулярной тренировки и закрепления. Недостаточная тренировка может стать причиной паники в непредвиденной ситуации и привести к вдыханию газов из непригодной для дыхания атмосферы. Чтобы снизить риски панической реакции, настоятельно рекомендуется проводить практические тренировки.

Практические тренировки проводятся с использованием учебного самоспасателя, снаряженного тренировочным регенеративным картриджем, обеспечивающим 15, 35 или 60 минут времени работы. Практические тренировки необходимо проводить 1 раз в 2 года, а также при приеме на работу.

ИНСПЕКЦИЯ И ТЕХНИЧЕСКИЙ КОНТРОЛЬ

При хранении и эксплуатации самоспасателей «ГОРНЯК» нет необходимости в проведении специальных видов технического контроля.

Технический контроль самоспасателей заключается в выполнении следующих видов контроля:

- ежедневный контроль;
- периодический регулярный контроль специальным персоналом при участии должностных лиц служб вентиляции и техники безопасности.

Ежедневный контроль подразумевает осмотр перед эксплуатацией (см. раздел «ПЕРЕД ЕЖЕДНЕВНЫМ НОШЕНИЕМ») и осмотр в конце рабочей смены.

Ежедневный осмотр в конце рабочей смены включает очистку самоспасателя от угольной пыли, визуальный контроль целостности корпуса и крышки, а также наличия и целостности всех деталей и сборочных единиц, размещенных снаружи аппарата.

Периодический контроль самоспасателей, индивидуально закрепленных за пользователями и находящихся в постоянной эксплуатации, необходимо проводить 1 раз в 3 месяца, а находящихся на хранении в пунктах переключения на маршрутах выхода – каждые 6 месяцев.

В программу периодического контроля входят:

- Визуальный контроль целостности корпуса и крышки, наличия и целостности всех деталей и сборочных единиц, размещенных снаружи аппарата.
- Проверка герметичности самоспасателей в приборе ПГС или ПГС-2 избыточным пневматическим давлением 5 кПа (500 мм вод. ст.). Самоспасатели считаются герметичными и пригодными для дальнейшей эксплуатации, если падение давления в камере устройства проверки герметичности составляет менее 400 Па (40 мм вод. ст.) в течение 15 с.

ОПАСНО!

Самоспасатели, не прошедшие тест проверки герметичности, должны быть немедленно сняты с эксплуатации, помещены в плотно закрытый индивидуальный пластиковый пакет и отправлены в ближайший авторизованный сервисный центр или к ближайшему авторизованному представителю для определения возможности их дальнейшей эксплуатации.

Текущий (малый) ремонт самоспасателей разрешается производить непосредственно на шахте. Такой ремонт может включать: замену плечевого ремня, замену защитной накладки, замену пиктограмм и светоотражающих наклеек.

При необходимости замены защитной наклейки, необходимо обратиться к официальному локальному представителю или заводу-изготовителю для получения детальной инструкции.

Рекомендуется хранить и регистрировать даты и результаты периодического контроля и текущих (малых) ремонтов каждого самоспасателя в ламповой на протяжении всего срока их эксплуатации.

Срок службы самоспасателей гарантируется только в случае регулярного выполнения технического контроля и текущих ремонтов.

УТИЛИЗАЦИЯ САМОСПАСАТЕЛЕЙ

Самоспасатели, которые имеют механические повреждения, нарушение герметичности, истекший срок службы или эксплуатации, а также самоспасатели, использованные по назначению, должны быть списаны.

ВНИМАНИЕ!

Списанные самоспасатели «ГОРНЯК» на химически связанном кислороде подлежат обязательной утилизации!

Категорически запрещено сжигать и выбрасывать самоспасатели в общедоступных местах, производить утилизацию самостоятельно или передавать их на утилизацию некомпетентным организациям.

Списанные самоспасатели ЗАПРЕЩАЕТСЯ использовать по назначению, проводить обучение, намеренно вскрывать или срывать с них наклейки.

Согласно с текущим законодательством и рекомендациями настоящего «РУКОВОДСТВА ПО ЭКСПЛУАТАЦИИ», средства индивидуальной защиты органов дыхания изолирующего типа должны утилизироваться в специализированных организациях.

Организации, которые производят утилизацию самоспасателей и обезвреживание кислородсодержащего продукта, должны иметь:

- лицензию на утилизацию самоспасателей, утилизацию и обезвреживание кислородсодержащего продукта, оформленную надлежащим образом;
- официальное разрешение завода изготовителя;
- технологический регламент, одобренный заводом-изготовителем по утилизации самоспасателей, утилизацию и обезвреживанию кислородсодержащего продукта.

Самоспасатели, подлежащие утилизации, должны быть помещены в специально отведенные сухие помещения на расстоянии не менее 1 м от отопительных систем. При этом должна быть исключена возможность попадания в самоспасатель воды, масел или любых органических жидкостей.

Помещения для хранения должны быть оснащены порошковыми огнетушителями.

В случае, если произошло механическое повреждение самоспасателя в результате нарушения правил безопасной эксплуатации (см. раздел «МЕРЫ БЕЗОПАСНОСТИ»), необходимо немедленно доставить поврежденный самоспасатель на поверхность шахты и незамедлительно связаться с заводом-изготовителем или официальным локальным представителем для получения инструкции по безопасному хранению и утилизации такого самоспасателя. На самоспасатель, получивший механические повреждения, должен быть составлен акт с указанием номера самоспасателя, причин возникновения повреждений и лиц, ответственных за нарушение правил безопасной эксплуатации.

ВНИМАНИЕ!

При наличии органических загрязнений (в том числе ГСМ) поврежденных самоспасателей, в которых кислородсодержащий продукт имеет непосредственный контакт с воздухом, возможно самопроизвольное возгорание самоспасателей. Такие самоспасатели должны быть помещены в специально отведенное безопасное место, где они будут храниться, а затем, утилизироваться в соответствии с полученными от завода-изготовителя или официального локального представителя инструкциями.

МАРКИРОВКА И ОПЛОМБИРОВАНИЕ

Маркировка самоспасателей нанесена на стяжных лентах и корпусе, и содержит следующую информацию:

- **на стяжных лентах:** сокращенное наименование завода-изготовителя, единый знак обращения на рынке государств-членов Таможенного союза «ЕАС», обозначение технического регламента Таможенного союза 019/2011 «О безопасности средств индивидуальной защиты» (ТР ТС 019/2011), наименование «ГОРНЯК», порядковый номер, месяц и год изготовления;
- **на корпусе:**
 - таблица с указанием точкой месяца и года изготовления корпуса, надпись «ANTISTATIK»;
 - наклейка с указанием: наименования изделия «ГОРНЯК», типа (ХК) и класса (2) самоспасателя самоспасателя, полного наименования предприятия-изготовителя, защитных свойств изделия (номинальное ВЗД и коэффициент защиты), обозначение технических условий «ТУ 3146-011-95663625-2016» и стандарта «ГОСТ 12.4.292-2023», диапазона температур применения самоспасателя, место расположения предприятия-изготовителя;
 - знак о запрещении выбрасывать самоспасатели в общедоступных местах и знак о необходимости ознакомиться с инструкцией по эксплуатации самоспасателя, в которой указана вся необходимая информация по использованию, техническому обслуживанию и утилизации;
 - дополнительная информация предприятия-изготовителя;
 - пиктограммы с процедурой включения в самоспасатель.

Маркировка транспортной упаковки содержит:

- наименование изделия;
- наименование страны изготовителя;
- наименование и юридический адрес предприятия-изготовителя;
- обозначение технических условий «ТУ 3146-011-95663625-2016»;
- обозначение технического регламента Таможенного союза 019/2011 «О безопасности средств индивидуальной защиты» (ТР ТС 019/2011);
- единый знак обращения на рынке государств-членов Таможенного союза «ЕАС»;
- защитные свойства самоспасателя;
- знак о запрещении выбрасывать самоспасатели в общедоступных местах и знак о необходимости ознакомиться с инструкцией по эксплуатации самоспасателя;
- дату изготовления и дополнительную информацию предприятия-изготовителя;
- информационные надписи: количество, масса брутто и масса нетто в килограммах;
- манипуляционные знаки: «Хрупкое.Осторожно»; «Верх»; «Беречь от нагрева»; «Беречь от влаги»; «Предел по количеству ярусов в штабеле»; предупреждающий знак «Не бросать».

Самоспасатель пломбируется заводом-изготовителем. Защитная накладка с заклепкой могут быть сорваны только в момент включения в самоспасатель.

ПРАВИЛА ХРАНЕНИЯ И ТРАНСПОРТИРОВКИ

Самоспасатели могут храниться в закрытых помещениях при температуре окружающей среды от плюс 5 °С до плюс 40 °С и относительной влажности до 80% (при температуре плюс 25 °С).

Воздух в помещениях не должен содержать примесей агрессивных газов и паров, вызывающих коррозию материалов. Ящики с самоспасателями должны быть защищены от прямого воздействия солнечных лучей, и находиться на расстоянии не менее 1 м от теплоизлучающих устройств.

Ни в коем случае нельзя хранить и транспортировать самоспасатели совместно с горючесмазочными, деревянными, хлопчатобумажными и другими горючими материалами, агрессивными и органическими веществами.

Самоспасатели, индивидуально закрепленные за пользователями, в период между сменами должны храниться в помещении ламповой шахты при температуре воздуха от плюс 5 °С до плюс 40 °С и относительной влажности до 100% при температуре плюс 25 °С.

Запрещается бросать самоспасатели на пол и сваливать их в кучу.

Запрещается хранить годные самоспасатели вместе с использованными.

Транспортировать самоспасатели разрешено всеми видами транспорта в закрытых и сухих транспортных средствах при температуре окружающей среды от минус 50 °С до плюс 50 °С и до 100% относительной влажности при плюс 25 °С отдельно от горючих и агрессивных веществ.

ВНИМАНИЕ!

При транспортировке воздушным транспортом транспортный отсек самолета должен быть герметичным и отапливаемым.

Транспортирование самоспасателей производится согласно правилам перевозки грузов, действующим на данном виде транспорта.

ОПАСНО!

Самоспасатель «ГОРНЯК» на химически связанном кислороде разрешено транспортировать, хранить и эксплуатировать только в соответствии с настоящим руководством по эксплуатации. Любое нарушение этого руководства может вызвать сбой в работе самоспасателя, который может привести к тяжелым травмам или летальному исходу.

ГАРАНТИИ ИЗГОТОВИТЕЛЯ

Изготовитель гарантирует надлежащие эксплуатационные свойства самоспасателей при соблюдении потребителем правил транспортировки, хранения и эксплуатации, описанных в данном «РУКОВОДСТВЕ ПО ЭКСПЛУАТАЦИИ».

Гарантийный срок службы самоспасателя – 18 месяцев с момента ввода в эксплуатацию.

Гарантия не распространяется на самоспасатели, если нарушена целостность корпуса и крышки вследствие нарушения условий хранения и эксплуатации по вине потребителя.

Изготовитель и держатель подлинника конструкторской документации оставляет за собой право изменять конструкцию и технические решения, реализуемые в самоспасателях по ГОСТ 12.4.292-2023 и ТР ТС 019/2011 с целью улучшения их технических характеристик и эксплуатационных свойств.

ИНФОРМАЦИЯ ДЛЯ ЗАКАЗА

Обозначения самоспасателя «ГОРНЯК» при заказе:

Самоспасатель ГОРНЯК

артикул S-60MP1-NSG-RURURU

По отдельному заказу поставляется:

С14Р.40.000 - Комплект ремня плечевого со скобой

СДЕЛАНО В РОССИЙСКОЙ ФЕДЕРАЦИИ

ИНФОРМАЦИЯ ОБ ИЗГОТОВИТЕЛЕ:

ООО «ЮЖНО-УРАЛЬСКИЙ ЗАВОД СПАСАТЕЛЬНОГО ОБОРУДОВАНИЯ»
462633, Россия, Оренбургская область, городской округ Гайский, город Гай,
шоссе Орское, здание 13
Тел./Факс: +7 919 850 95 00

E-mail: info@yzso.ru